

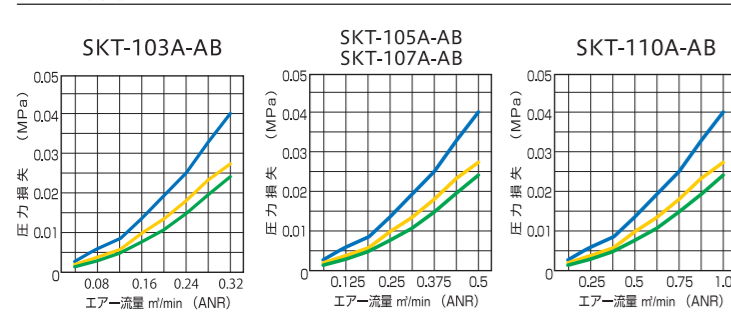
抗菌・除菌 3in1 マルチ・ドライフィルタースケルトン®

仕様 ※ℓ/min(ANR)とは、大気圧状態での容積のことです。

フィルター型式	SKT-103A-AB	SKT-105A-AB	SKT-107A-AB	SKT-110A-AB
使用圧力 MPa	0.3~0.7			
使用温度範囲 ℃	5~40			
固形粒子除去 μm	0.01			ISO 8573-1 JIS B 8392-1 固形粒子等級1対応
2次側油分濃度 mg/m ³	0.01			ISO 8573-1 JIS B 8392-1 オイル等級1対応
最大流量 ℓ/min(ANR)0.7MPa時	300	500	1000	
接続口径 Rc	1/4	3/8	1/2	3/4
質量 kg	1.1	1.7	2.4	
交換エレメント 型式	第1エレメント			
	T-10309	T-10509	SST-10709	
付属品	第2エレメント・オイルミストエレメントセット			
	T-103FS-AB	T-105FS-AB	SKT-110FS-AB	
付属品	ブラケット・ブラケット用ボルト・ホース口金・ビニールホース・プッシュピン			

※設置にはブラケットが必要です。

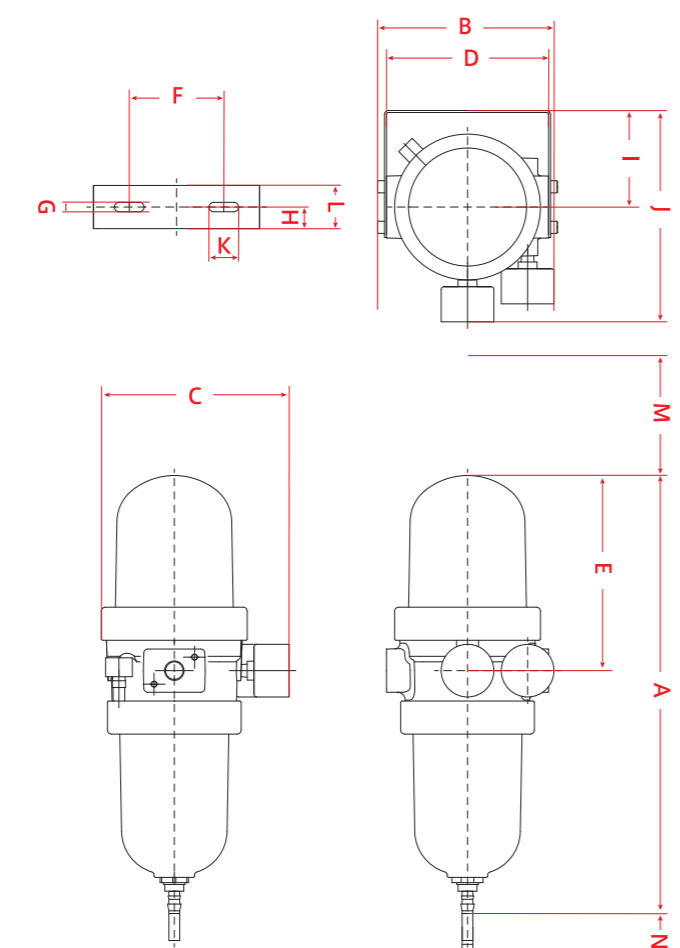
流量特性図



メンテナンス

- 第1エレメントは、2年ごとに洗浄、または交換して下さい。
- 第2エレメント・オイルミストエレメントは6~10ヶ月ごとに(約1000時間)交換して下さい。
- エアージェージで差圧(10%)が生じた場合は、エレメント交換が必要です。
- SKT-103A-ABは、エアージェージは付いておりません。
- オートドレンフロートは6~10ヶ月ごとに水洗い、または交換して下さい。
- オートドレンフロートの保証期間は1年です。
- ハウジング、ボウルのクラック、傷、その他劣化を検出する為、1ヶ月に1度点検を行って下さい。クラック、傷、その他劣化が確認された場合は、破損の原因となりますので、ハウジング、ボウルを交換して下さい。
- ハウジング、ボウルは、水洗いまたは中性洗剤で洗浄して下さい。他の洗剤や洗浄液、溶剤などを使用すると破損の原因となります。
- ご使用開始から5年以内には、ハウジング、ボウル共に交換が必要です。使用開始日を本体シールに記載して管理して下さい。
- 常時加圧状態(24時間稼働等)になる場合、オイルミストドレンバルブが作動しません。オプションの「手動オイルミストドレンバルブ」の取付けをおすすめいたします。

寸法図



(単位: mm)

フィルター型式	A	B	C	D	E	F	G	H	I	J	K	L	M	N
SKT-103A-AB	277	95	105.5	80	102	50	5.6	15	74	133	10	30	100	65
SKT-105A-AB SKT-107A-AB	324.4	130.5	139	120	144.5	70	7	16	72	157	22	32	110	75
SKT-110A-AB	470	130.5	146	120	256	70	7	17.5	72	161	22	35	205	95

※上記寸法は参考です。正式寸法図が必要な場合はお問い合わせ下さい。

安全性テスト

- ◆水圧試験 使用上限圧力(0.7MPa)の10倍以上の耐圧性を確認しました。
- ◆繰り返し加圧試験 使用上限圧力(0.7MPa)の繰り返し加圧(内圧)による耐久強度試験で、連続300万回以上の耐久性を確認しました。

必ず守って頂きたい安全上のご注意

- 仕様範囲内でご使用下さい。●ハウジングとボウルの材質はポリカーボネイトです。シンナー、アセトン、アルコール、塩化エチレンなどの有機溶剤、硫酸、硝酸、塩酸などの化学薬品、次亜塩素酸ナトリウム、オイルミスト、塩素、もれ検知液、切削油、合成油、エステルベースのコンプレッサー油、アルカリ、灯油、ガソリン、ネジロック剤などの雰囲気、または付着する場所でのご使用はできません。●フィルター本体に衝撃を与えたり、落下させたりしないで下さい。●適切な使用状況であっても、5年以上ご使用されると、経年劣化による破損の可能性があります。5年以内には、ハウジング、ボウル共に交換が必要です。●ご使用の際は、取扱説明書を必ずお読みのうえ、正しく安全にご使用下さい。

抗菌・除菌 3in1 マルチ・ドライフィルタースケルトン®

HACCP
ISO22000
FSSC22000
対応

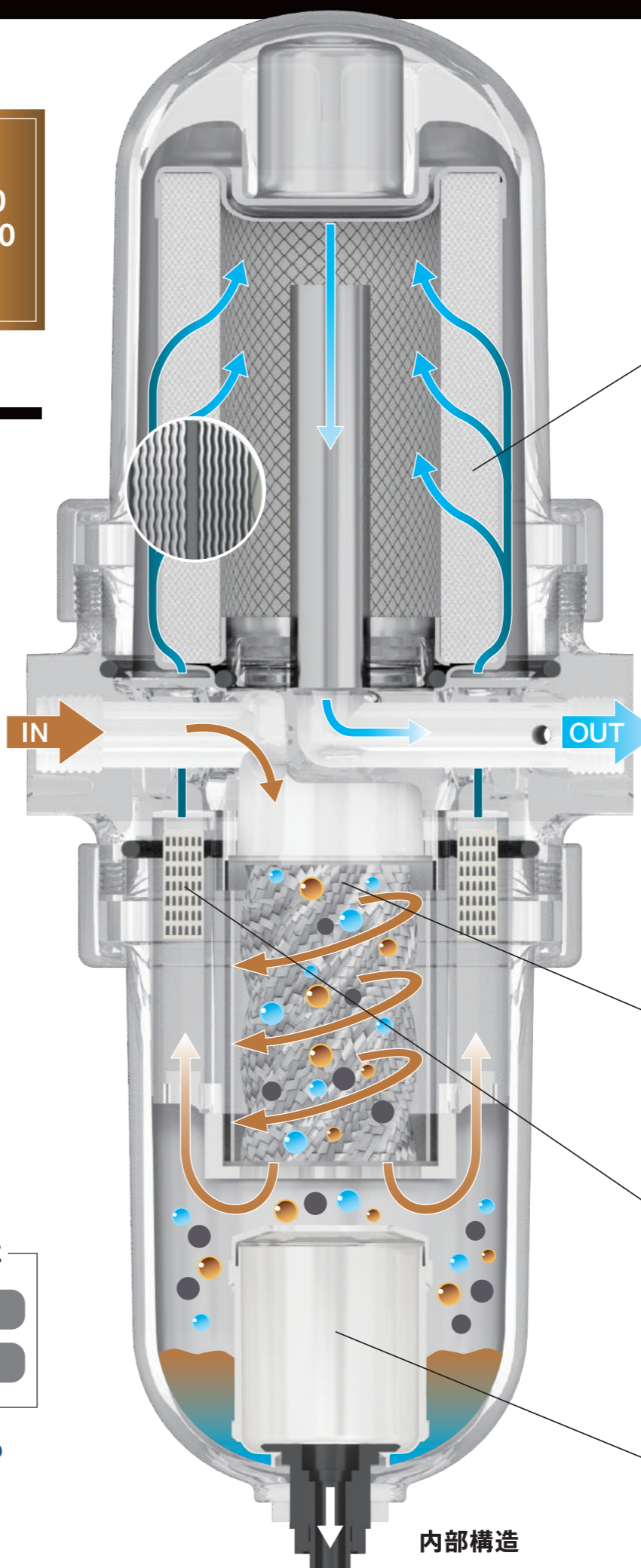
- 除菌
エレメント
- 抗菌
エレメント
- 0.01
μm

食品工場でも 安心の 見える化を実現

- ◆透明だからエレメントの汚れが一目瞭然。
- ◆1台で3台分のフィルター機能を搭載。

最もクリーンなエアを必要とする用途に

- 食品
- 化粧品
- 医薬品
- 医療機器



シンプル構造で
エレメントの交換が簡単。

抗菌・除菌仕様 6~10ヶ月で交換
オイルミストエレメント

7層のエレメントでオイルミスト・菌・カビ
0.01 μm以上の固形粒子を除去。

圧力計

1次に対し2次の圧力が1割程度(10%)
低下した場合、エレメントが目詰まりが
発生していることが分かります。目視と
合わせて管理可能。
※SKT-103A-ABは、圧力計が付いておりません。

オイルミスト
ドレンバルブ

常時加圧状態(24時間稼働等)になる
場合、オイルミストドレンバルブが作動
しません。オプションの「手動オイルミ
ストドレンバルブ」の取付けをおすすめ
いたします。

2年に1度洗浄または交換
第1エレメント

遠心分離により圧縮空気から水滴・油滴
を95%分離。

抗菌仕様 6~10ヶ月で交換
第2エレメント

特殊コットン製エレメントにより水滴・油
滴・5 μm以上の固形粒子を除去。特殊
コットン製エレメントを通過する時に電
巻と同じ真空部分が発生し、水滴が気化
されてドライエアに。

6~10ヶ月に1度水洗いまたは交換
オートドレンフロート

第1エレメントから流れ込んだドレンを
自動的に排出。
※保証期間は1年です。

エアが漏れた場合、
付属のピンを差し込んで
上下すれば正常になります。

内部構造

株式会社前田シェルサービスは圧縮空気のエアーコンサルタントです。圧縮空気に関する事はご相談下さい。

<取扱店>

<製造・発売元>

株式会社 前田シェルサービス
〒444-3595 愛知県岡崎市池田町字金山176-4 http://www.maedauni.co.jp
TEL(0564)48-2411 FAX(0564)48-6262 e-mail:sales@maedauni.co.jp
フリーダイヤル 0120-312158 (本社直通)
※製品改良のため、仕様などの一部を予告なく変更することがあります。



圧縮空気用エアフィルター(抗菌・除菌タイプ)

除菌
エレメント

抗菌
エレメント

0.01
μm

HACCP
ISO22000
FSSC22000
対応

抗菌・除菌
3in1 マルチ・ドライフィルタースケルトン®

エレメントの汚れを目視管理できる

3つの性能別エレメントで段階的にろ過
食品・化粧品・医薬品工場でも安心



SKT-105A-AB
※実物大の85%



SKT-110A-AB



SKT-105A-AB
SKT-107A-AB



SKT-103A-AB

除菌性能

細菌捕捉性能 LRV≥9

抗菌性能

抗菌活性値 4

ろ過性能

ろ過度 0.01 μm
2次側油分濃度 0.01mg/m³ 以下

汚れが見える透明
ポリカーボネイトボディ!



本体が透明で、エレメントの汚れが分かりやすく目視管理できます。特殊エンブラボディ採用で全く腐食がありません。ハウジング・ボウルは水洗い可能なので清潔です。

POINT 01 除菌性能

除菌フィルターで細菌を捕捉。
細菌の侵入を防ぎます。

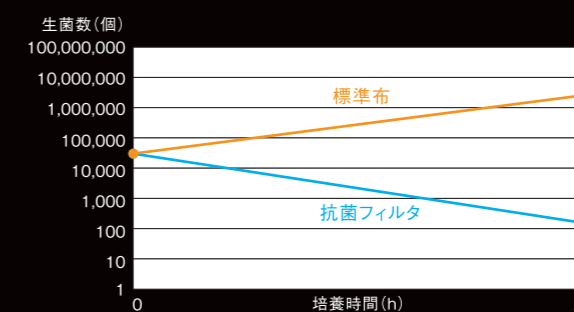


POINT 02 抗菌性能

各種エレメントは
抗菌処理済み。
細菌の繁殖を抑えます。

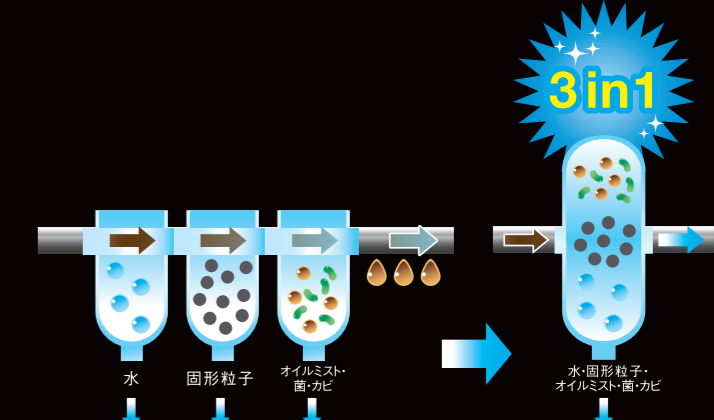
コンプレッサーエアに含まれている雑菌を防ぎ、有害細菌・カビの増殖を抑制し清潔なエアを供給します。(第2エレメント・オイルミストエレメント)

抗菌活性値4



銀系抗菌剤により細菌の繁殖を抑え、死滅させます。
抗菌活性値
=標準布の生菌数の増殖値(常用対数値)-加工布の生菌数の増殖値(常用対数値)
※試験機関(株)衛生微生物研究センター 試験報告書:28D-BT-371

1台で3台分のフィルター
機能を搭載した独自構造!



POINT 03 ろ過性能

3つの性能別エレメントで
段階的にろ過します。



POINT 04 シンプル構造

工具不要で
エレメント交換が
たったの60秒で
できます。



POINT 05 出張測定

HACCPコーディネーターが実施します!
特許取得技術にて
圧縮空気の清浄度を
出張測定します。



前田シェルサービス独自のサービスでお客様のエア品質を徹底分析します。原因の究明から改善の提案まで専属コーディネーターがサポートいたします。