



圧縮空気用エアフィルター

汚染された圧縮空気による
トラブル・チョコ停を防止

超クリーンな圧縮空気を供給



実用新案 NO.2543671
米・英・仏・伊 特許取得済



お客様の声

オイルミスト付着によるソレノイドバルブやシリンダーの清掃が不要になりました。塗装不良がゼロになり、非常に助かっています。工作機のスピンドル（主軸）の冷却エアに使用していますが、焼付きや不良がなくなりました。

25年余の実績

3in1マルチ・ドライフィルター

ダイキャスト製

品番：①T-103A-1000/②T-105A-1000/③T-107A-1000
④T-110A-1000/⑤T-120A-1000/⑥T-140A-1000/⑦T-180A-1000

HACCP対応 0.01 μm

ISO-8573-1 省エネ

内部構造

例：T-105A-1000

塗装・工作機械・検査機でも安心の3つのエレメント搭載

固形粒子… **0.01μm 以上除去** 水滴………**ゼロ**
オイルミスト… **99.99% 除去**

[圧力損失の少ないECOフィルターの為、CO2削減効果抜群]

工作機械・測定器・塗装に最適！

3つの性能別エレメントで段階的に濾過

同心同軸上に3つのエレメントを持ち、油分・水分の分離から乾燥、0.01μm以上の固形粒子を除去し、段階を経て圧縮空気を超クリーンなエアにします。2つの圧力計付きで、エレメントの交換時期を目視管理できます。注) T-103A-1000は圧力計は付けておりません。

竜巻の原理で超乾燥エアを供給

第2エレメントは約13,000個の穴が開いた筒状の特殊綿が巻き状になっており、数万個の竜巻を起こします。圧縮空気が通過する際、竜巻と同じ真空状態が起こり、外圧と内圧の差により水滴が気化され、ドライエアをつくり出します。その優れた機能を持つことからドライフィルターと呼称されます。

省エネフィルター

他のオイルミストフィルターと比べ、圧力損失が30～50%も低い



フィルターエレメントの交換はわずか20秒！

簡単ねじ構造、工具不要 (T-103A, T-105A, T-107A, T-110Aのみ)

全てのエレメント交換の際、取外しが簡単にできます。本体がねじ構造で分解できるから消毒洗浄も楽にできます。 ※交換の際はしっかりとめてください。



確実な作動・オートドレン内蔵

電力不要で省エネ！自動でドレン(圧縮空気から発生する水分・油分や有害物質)を排出。内圧を利用するためほとんど故障がありません。(保証期間は1年です)



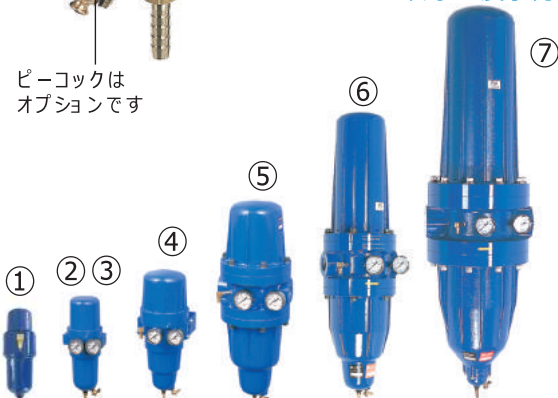
【オイルミストエレメント】
7層のエレメントでオイルミスト及び0.01μm以上の固形粒子を除去
6～10ヶ月で交換

【第2エレメント】
特殊コットン製エレメントにより、水滴・油滴・5μm以上の固形粒子を除去。通過時に竜巻と同じ真空部分が発生し、水滴が気化されてドライエアに。
6～10ヶ月で交換

【第1エレメント】
ステンレス製エレメントにより水滴・油滴を結合させ、圧縮空気から水滴・油滴を95%分離。
2年に1度洗浄・交換

省エネ
【オートドレン】
自動でドレンを排出します。
※保証期間は1年です。
6～10ヶ月に1度水洗い

ピーコックはオプションです



取付簡単 コンパクトサイズ

テーバーねじ式だから配管への取り付けが簡単。場所をとらないコンパクトサイズ。

用途

- NCマシン
- 精密計測器
- 薬品
- 3次元測定器
- 高級塗装
- 医療機器
- エアマイクロメーター
- 液晶製造関連
- 電子機器製造
- リークテスター
- エアブロー
- その他超クリーンなエアを必要とする用途
- レーザー加工機
- 製紙
- 化粧品
- エアーツール



仕様

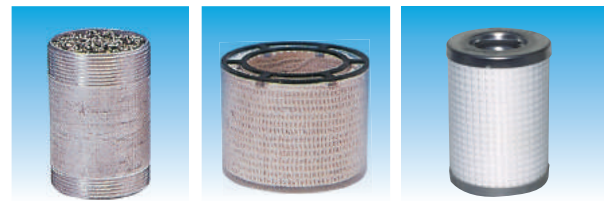
●ℓ/min(ANR)とは、大気圧状態での容積のことです。※T-120A-1000以上はブラケット・ブラケットボルトはオプションです。

フィルター型式	使用圧力 MPa	固形粒子除去 μm	2次側油分濃度 mg/m ³	使用温度範囲 ℃	最大流量● ℓ/min(ANR) 0.7MPa時	接続口径 Rc	寸法 (W×D×H)	質量 kg	付属品
T-103A-1000	0.3~0.97	0.01 ISO 8573-1 JIS B 8392-1 固形粒子等級1対応	0.01以下 ISO 8573-1 JIS B 8392-1 オイル等級1対応	5~60	300	1/4	85×101×262	1.3	ブラケット ブラケットボルト ホース口金 ビニールホース プッシュピン
T-105A-1000					750	3/8	120×138×316	1.7	
T-107A-1000					750	1/2	120×138×316	1.7	
T-110A-1000					1,500	3/4	135×167×392	3.6	
T-120A-1000					3,000	1	200×219×601	10.5	ホース口金 ビニールホース プッシュピン
T-140A-1000					6,000	1-1/4	224×233×846	16.2	
T-180A-1000					12,000	2	310×300×1,162	43.9	

交換エレメント型式

フィルター型式	品番 第1エレメント	品番 第2エレメント	品番 オイルミストエレメント
T-103A-1000	T-10309	T-10310	T-103E-1000
T-105A-1000 T-107A-1000	T-10509	T-10510	T-105E-1000
T-110A-1000	T-11009	T-11010	T-110E-1000
T-120A-1000	T-12009	T-12010	T-120E-1000
T-140A-1000	T-14009	T-14010	T-140E-1000
T-180A-1000	T-18009	T-18010	T-180E-1000

※FSセット(第2エレメント+オイルミストエレメント)のセットもあります。



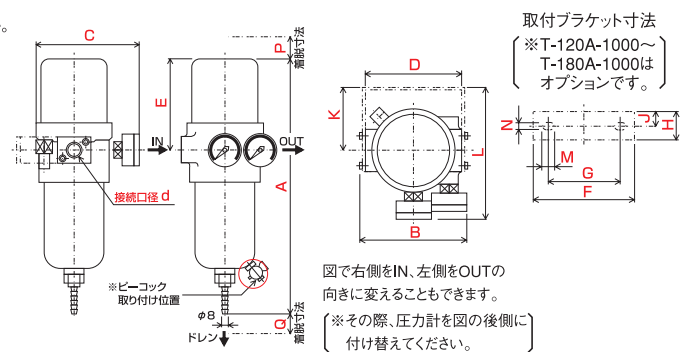
第1エレメント
(ステンレス製)

第2エレメント + オイルミストエレメント
(特殊綿製) (7層構造)

T-103A-1000のみ樹脂製

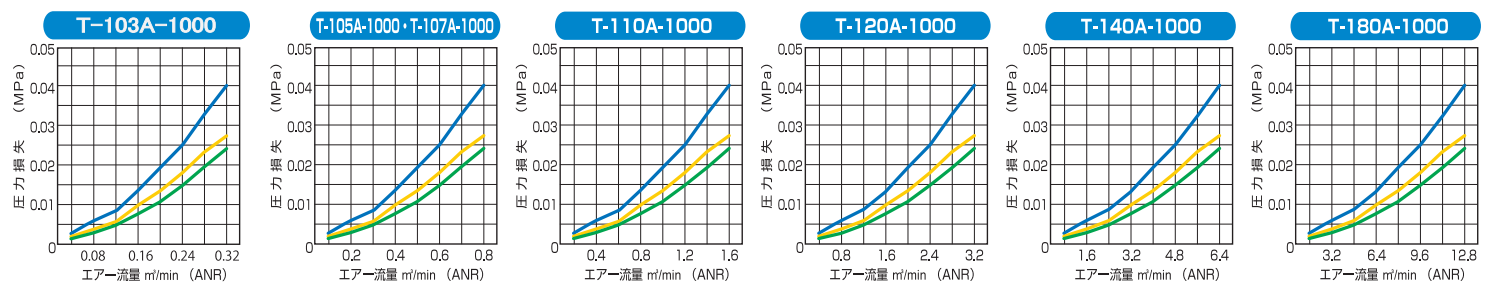
寸法図 (単位: mm) ※下記寸法は参考です。正式寸法図が必要な場合はお問い合わせください。

フィルター型式	接続口径 d(Rc)	A	B	C	D	E	F	G	H	J	K	L	M	N	P	Q
T-103A-1000	1/4	262	91	101	80	88.5	82	50	30	15	74	133	R2.8	90	75	
T-105A-1000 T-107A-1000	3/8 1/2	316	130	138	120	118.7	124.6	80	32	16	72	159	φ6	100	65	
T-110A-1000	3/4	392	148	167.5	134.8	160.9	139.4	80	50	25	90	190	15	7	110	75
T-120A-1000	1	601	215	219	200	243.7	206.6	125	80	40	133	254	30	9	180	130
T-140A-1000	1-1/4	846	234	233.2	224.4	440	215.2	140.4	90	45	149.6	278	30	11	380	175
T-180A-1000	2	1162	355	300	310	628	328	210	150	75	269	419	35	11	530	195



流量及び圧力損失特性

— 0.5MPa — 0.7MPa — 0.9MPa



メンテナンス

●第1エレメントは2年に1度洗浄または交換してください。●第2エレメント・オイルミストエレメントはセット交換です。6~10ヶ月ごとに(約1000時間)交換してください。エアージャージで差圧が生じた際(10%)はエレメントの交換が必要です。(T-103A-1000はエアージャージは付いておりません。)

●オートドレンは6~10ヶ月ごとに水洗いしてください。※保証期間は1年です。●寒冷地などドレンが残っている場合、凍結のおそれがありますので、終了後はドレンを完全に排出してください。オプションのドレン強制排出用「ピーコック」の取付けをおすすめいたします。●常時加圧状態(24時間稼働等)になる場合、オイルミストドレンバルブが作動しません。オプションの「手動オイルミストドレンバルブ」の取付けをおすすめいたします。●6ヶ月以上使用されると、清浄度の高い高品質なエアが得られません。交換サイクルについての詳細は当社にご相談ください。

必ず守って頂きたい安全上のご注意

●油分が多い場合には、レマン・ドライフィルターを併用し、本製品はエア-機器側にお取り付けください。●フィルター本体に衝撃を与えたり、落下させたりしないでください。●表示処理空気量、使用圧力範囲内、使用温度範囲内で使用してください。●オートドレンの保証期間は1年です。●本体のラベル・メンテナンス用絵符は取らないでください。

ご使用の際は、必ず
取扱説明書をお読みください

(株)前田シェルサービスは圧縮空気のエアーコンサルタントです。圧縮空気に関する事はご相談ください。

<取扱店>

<製造・販売元>

株式会社 前田シェルサービス

ISO14001取得 ISO9001取得

〒444-3595 愛知県岡崎市池金町字金山76-4
TEL:0564-48-2411 FAX:0564-48-6252
http://www.maedauni.co.jp
e-mail:sales@maedauni.co.jp



0120-312158 (本社直通)

※製品改良のため、仕様などの一部を予告なく変更することがあります。

© ML 16.12.3080

※圧縮空気の品質を維持するための案内を送らせて頂きますので、
お買い上げの際には商品に同梱のリプライカードを必ず返送してください。